

# Altın Kuluka

## Otomatik 12 Yumurtalık Kuluka Makinesi

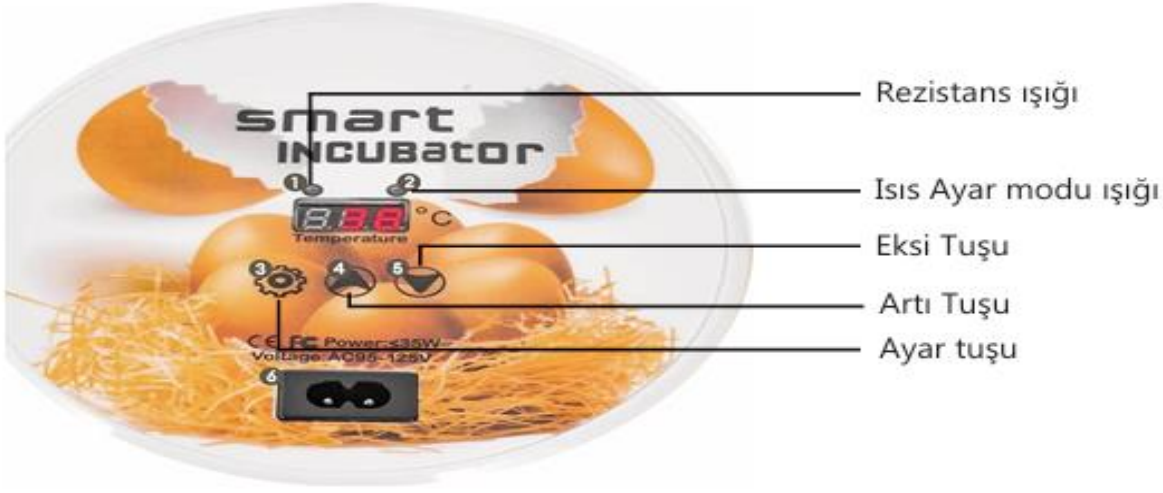
### Kullanım Kılavuzu

---



Altın Kuluka 12 li Tam otomatik akıllı kuluka makinesini satın aldığınız için teekkür ederiz. Lütfen kullanmadan önce buradaki talimatları okuyun ve ileride başvurmak üzere uygun şekilde saklayın.

# Wonegg M12 kuluka makinesi Kullanım Kılavuzu



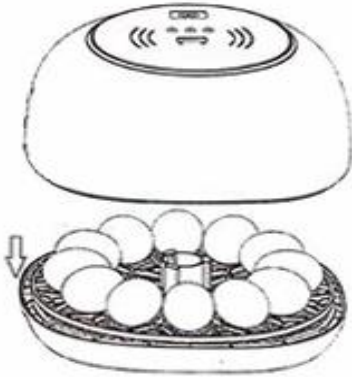
## FABRİKASYON AYARLAR :

makine fabrikasyon olarak 38 °C üzerine ayarlıdır.  $\pm 0.5$  derece fark kuluka makinelerinde normaldir.

**Dikkat :** yumurtaları kuluka makinesine koymadan 4-5 saat boş olarak alışması gerekmektedir.

## Kullanım Talimatları :

yumurtaları gösterilen şekilde viyole diziniz. kullandığınız yumurtaların taze ve döllü olduğundan emin olunuz. yumurtaları kuluka makinesine koymadan önce temizleyiniz.



Kapağı koyarken doğru bir şekilde yerine oturmasından emin olunuz. çevirme sistemini kontrol etmek için eksi tuşunu 5-3 saniye basılı tutunuz.

## Elektrik ve su aparatı :

önce su aparatının makineye bağlanması gerekmektedir. ve sonra elektrik fişi takılır.

**Dikkat :** su aparatının kesinlikle makineden yüksekte olmaması gerekmektedir. bu durumda aşırı su makine içine aktarılma nedeni ile nem



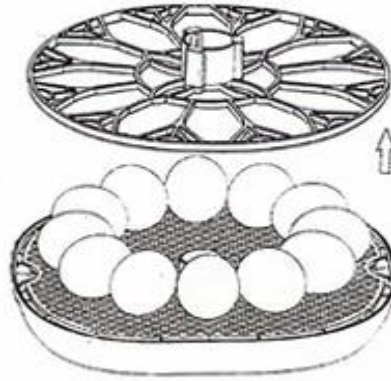
## Sıcaklık Ayarı :

bir kez ayarlar düğmesine basınız, artı ve eksi tuşları ile istediğiniz dereceye getirin ve tekrar ayar düğmesine basarak yaptığınız ayarı kaydediniz.



## Çıkım dönemi :

kuluçkanın son 3 günü başladığında yumurtaları sepet üzerine koyup ve çevirme viyolu çıkarmalısınız.



## Temizlik :

makine tabanı, viyol ve çıkım sepeti su ile yıkanabilir.



**Dikkat :** kapak kısmının kesinlikle su ile yıkanmaması gerekmektedir.



## kuluçka yapımı ile ilgili temel bilgiler :

### • nasıl yumurtalar kullanmalıyız ?

kuluçkalık yumurtaların taze olması gerekmektedir. 3 günden fazla bekletilen yumurtaların çıkım oranı düşük olur. kullanılan yumurtaların fazla büyük veya küçük olması düşük oranda çıkım almanıza neden olacaktır.

### • kuluçka makinesi kullanımında alınması gereken önlemler :

bir kuluçka makinesini kullanmaya başlamadan önce, kullanımı koşulları hakkında bilgi edinin ve kuluçka dönemi boyunca yumurtaları dikkatlice gözlemlemeniz tavsiye edilmektedir.

her 3 günde bir su haznesini kontrol ediniz ve su azaldıysa yeniden doldurunuz.

- kuluçka makinesinin doğru çalışması için oda sıcaklığının 20-25 °C olması gerekir. daha yüksek veya daha düşük sıcaklık makine çalışmasında olumsuz etkiye sebep olabilir.

- kuluçkanın son 3 gününde viyolu çıkarıp ve yumurtaları sepet üzerine koymanız gerekmektedir.

- yumurtaların ilk kontrol günü 5-6 gün kuluçka başlanışından sonra ve ikinci döl kontrolü ise 11-12 gün sonra olmaktadır.

- 16-17 gün sonra döl kontrolunda civcivin geliştiğini ve çıkıma hazır olduğunu görebilirsiniz.

- 19.günün başlanışı ile sıcaklığı 0.3-0.5 °C düşürmeniz gerekmektedir.

- çıkım döneminde nem oranının yükseltilmesi, kabuğun daha kolay kırılmasını sağlar.

kuş türü	kuluçka süresi	gelişim (ısı ve nem)	çıkım (ısı ve nem)	standart yumurta ağırlığı
Tavuk	21	38.0 °C nem% : 55-65	37.5 °C nem% : 65-70	60-50 gram
Ördek	30	37.6 °C nem% : 60-65	37.1 °C nem% : 65-70	120-100 gram
Bıldırcın	18	37.8 °C nem% : 55-65	37.2 °C nem% : 65-70	40-30 gram
Hindi	28	37.8 °C nem% : 60-65	37.4 °C nem% : 65-70	80-70 gram